

Уважаемые клиенты!

Мы расширили свою складскую программу систем для шкафов-купе

raumplus

751 (асимметричная) и 753 (симметричная)

– это основные серии вертикальных профилей, ставшие «классикой» шкафов-купе.

Широкая цветовая гамма.

В зависимости от комплектации двери **профилем 751**, она может быть как раздвижной, так и распашной.

Профиль 753 используется для гардеробных комнат – он удобен для открывания с любой стороны двери.

Стандартная длина – 5,6 м (для удобства транспортировки возможен черновой распил).

Для полной комплектация дверей мы готовы предложить всю необходимую фурнитуру:

	<p>верхние и нижние направляющие</p>
	<p>пластиковые и металлические заглушки</p>
	<p>верхние и нижние ролики</p>
	<p>разделители и позиционеры</p>
	<p>щетки</p>

А также: доводчики, винты, втулки, петли, распашные механизмы, уплотнители и т.д.

143960 Московская обл.,
г. Реутов, ул. Фабричная, д. 5
тел./факс: +7(495) 727-35-57
info@kredo-m.ru
www.kredo-m.ru

Филиал Юг: п. Яблоновский (2 км от Краснодара),
ул. Технопарковая, д.3, тел./факс: +7(8777) 14-70-40

Филиал Центр: г. Орел, Новосильское ш., д.11
тел./факс: +7(4862) 44-08-70, 71, 72

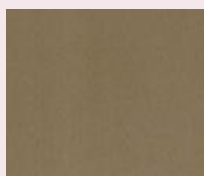
Однотонные и древоподобные декоры RAUMPLUS



Золото блестящее



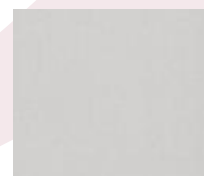
Золото матовое



Бронза



Хром



Серебро



Дуб белый



Яблоня



Орех

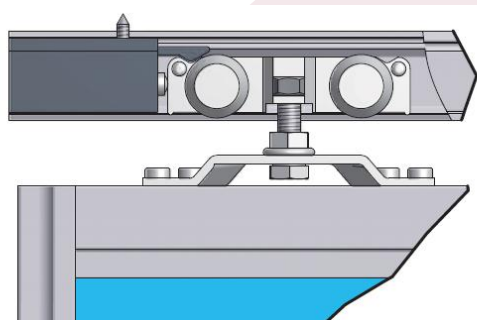


Венге



Черный матовый

Хотите сделать **складную дверь**, обратите внимание на вертикальную ручку S300 (серебро, матовое золото). Она совместима со всеми направляющими и горизонтальными профилями серии 34 мм. Получившаяся складная дверь будет отличаться высокой надежностью, плавностью и бесшумностью хода.



ВНИМАНИЕ! Надо сделать **подвесную систему** (без нижних направляющих)?

Представляем Вашему вниманию систему «AIR» 3000 серия 42 мм.

С ее помощью можно делать не только шкафы-купе, но и перегородки, гардеробные и межкомнатные двери.

Все необходимое на складе: вертикальный и горизонтальный профиль, верхняя направляющая с накладкой, крепление для верхнего ролика, верхний и нижний ролики, тормоз и стопор верхнего ролика, позиционер, площадка под нижний ролик.

По всем дополнительным вопросам обращайтесь к Вашему менеджеру в «Кредо»